

**Atlante M**  
Menuiseries & Volets roulants

FENÊTRE  
**AM-X**

*une pose unique, un choix multiple !*



**L'innovation au service  
de la simplicité**

# AM-X

## UN CONCEPT RÉSOLEMENT INNOVANT

“ Le concept AM-X est né de l’observation des tendances du marché, des secteurs de pointe comme l’aéronautique et l’automobile, et de la généralisation autour de nous des biens de consommation alliant des matériaux divers pour optimiser leur fonction et leur usage en utilisant chacun d’entre-eux pour leur qualité spécifique. ”



Le concept AM-X tourne résolument le dos à la compétition inter-matériaux et au contraire les associe en exploitant leur complémentarité. Cela permet la création d’une menuiserie hybride multi-matériaux optimisant complètement les 3 paramètres essentiels que sont performance, qualité et ressources utilisées.

**AM-X une fenêtre unique sur le marché !**

### Innovation et savoir-faire

Le bureau Recherche et Développement d’ATLANTEM a transposé au monde de la menuiserie une situation déjà existante dans d’autres domaines. Loin de s’opposer, les différents matériaux peuvent au contraire se combiner en apportant chacun leurs qualités spécifiques.

ATLANTEM connaît et maîtrise déjà au travers de ses productions les matériaux constitutifs de base que sont le PVC, l’aluminium et le bois. Dans le même temps, les solutions techniques et outils des combinaisons des matériaux sont technologiquement matures et permettent d’engager une démarche d’innovation maîtrisée.

UNE EXCLUSIVITÉ **AtlanteM**  
Menuiseries & Volets roulants

### L'alliance des matériaux pour une réponse optimale !

#### Qu'attend-on d'une fenêtre ?

- Une façade extérieure homogène
- Résistance aux agressions extérieures (soleil, pluie, gel...)
- Besoin de personnalisation couleur
- Entretien facilité



#### Les réponses AM-X

- Seul le dormant est visible en face extérieure (ouvrant masqué)
- Utilisation de l'aluminium



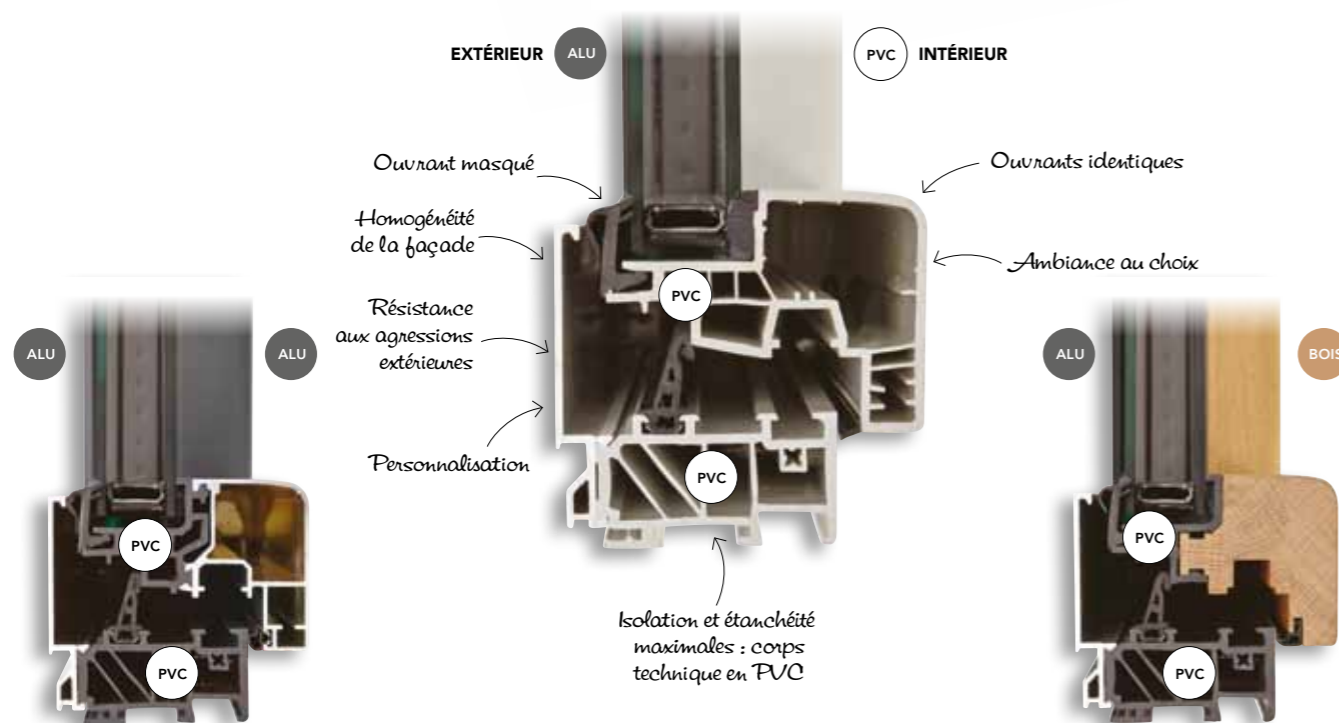
- Le corps du dormant doit assurer une isolation maximale
- L'assemblage du dormant doit permettre une étanchéité parfaite

- Le corps technique du dormant est en PVC
- Le dormant est soudé



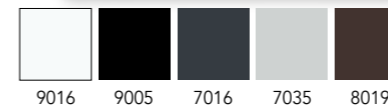
- Permettre la personnalisation des ambiances selon les pièces
- Finesse des profils
- Favoriser la luminosité

- 3 matériaux pour faire varier les coloris et les ambiances
- 3 variantes d'ouvrant au design identique



### Un design unique pour des choix d'ambiances multiples !

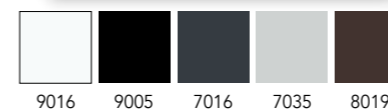
EXTÉRIEUR blanc ou couleur



#### AM-X, c'est une liberté de choix

- Choix des couleurs
  - Choix des matériaux
  - Choix des finitions
- Et tous ces avantages, en conservant le même esthétisme intérieur et extérieur.

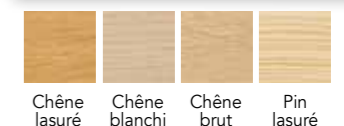
INTÉRIEUR Ambiance couleur



INTÉRIEUR Ambiance blanche



INTÉRIEUR Ambiance bois



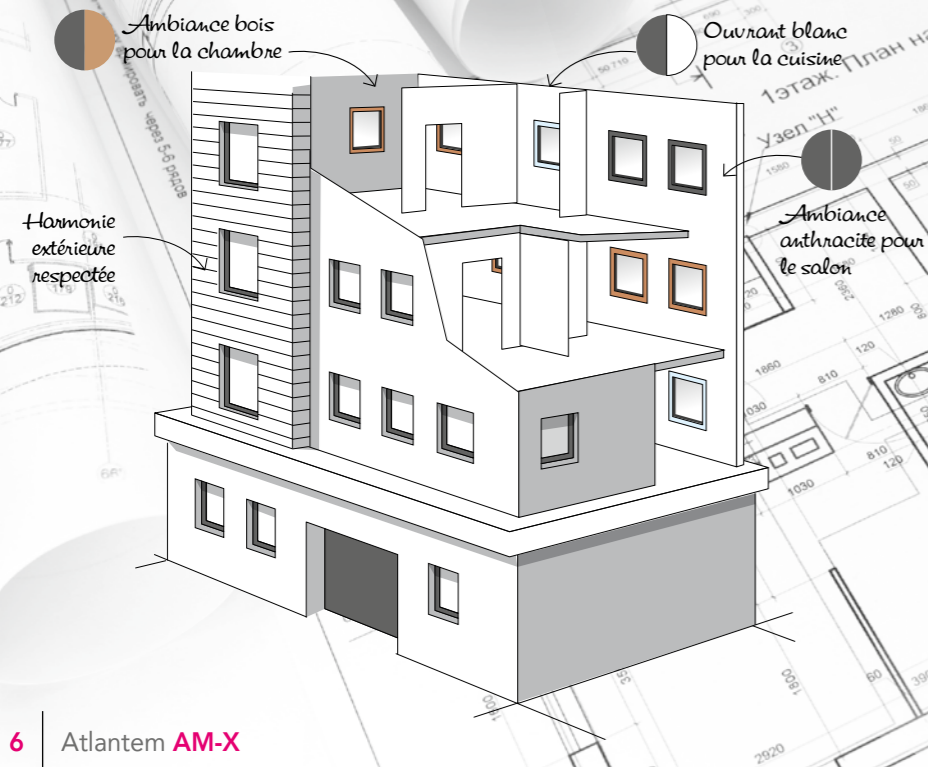
### "Particulièrement" simple !

#### MAISON INDIVIDUELLE



#### COPROPRIÉTÉ

Le libre choix de l'ambiance par chaque propriétaire



PERSONNALISATION  
OPTION ACQUÉREUR

« Avec AM-X, j'ai fait le choix de la couleur pour les ouvrants de la cuisine en harmonie avec le mobilier. La salle de bains sera traitée en ambiance blanche. Côté salon, mon choix s'est porté sur le bois pour son aspect chaleureux. Et ceci tout en préservant une esthétique extérieure homogène ! »

Mme Germain

#### Pour le particulier tous les choix sont permis

AM-X autorise tous les choix de couleurs tout en assurant une harmonie extérieure constante.

AM-X répond à toutes les envies et s'adapte aux ambiances souhaitées pièce par pièce avec les mêmes finitions et les mêmes performances.



« Avec AM-X, j'ai pu choisir librement mes ambiances intérieures tout en respectant le règlement de la copropriété. »

M. Dubois

#### En habitat collectif

AM-X est la solution qui respecte les exigences esthétiques communes des immeubles et satisfait les propriétaires qui peuvent ainsi choisir et créer les ambiances intérieures qui leur conviennent.

### Commercialement simple !

#### Elle a tout pour séduire

Liberté de choix, simplicité technique, pose unique, AM-X permet de revenir à l'essentiel : vendre sans contrainte.

Avec une argumentation produit claire, des performances uniques, un chiffrage et une gestion des variantes simplifiés, AM-X se révèle être la menuiserie idéale à proposer à tous types de clients.

#### La liberté de choix

Pour la première fois une menuiserie permet de ne plus choisir entre des objectifs antagonistes : performances thermiques ou finesse des masses. Avec AM-X vous retrouvez les qualités d'isolation du PVC associées au clair de vitrage permis par l'aluminium.

Pour la première fois, les choix esthétiques, ambiances, couleurs, s'opèrent librement en toute indépendance des performances et solutions techniques.

**AM-X**  
LA SOLUTION **SIMPLE**

- ... À COMPRENDRE
- ... À PRÉSENTER
- ... À VENDRE
- ... À CHOISIR
- ... À COMMANDER
- ... À INSTALLER

UNE EXCLUSIVITÉ  
**AtlanteM**  
Menuiseries & Volets roulants



### Une fenêtre éco-logique

Ouvrant Alu, bois ou PVC,  
une seule gamme, un seul process

Dans une approche classique, la réponse aux attentes du consommateur se traduit par des gammes distinctes, chacune étant dédiée à 1 matériau. Cette approche offre des résultats imparfaits et donne lieu à autant de création de gammes, usines, systèmes de pose, flux d'approvisionnement.

AM-X ré-invente l'approche écologique de la menuiserie par une vision transversale des matériaux en utilisant chacun d'eux au mieux de ses qualités intrinsèques; approche traduite par un concept simple : le "juste ce qu'il faut, là où il le faut".

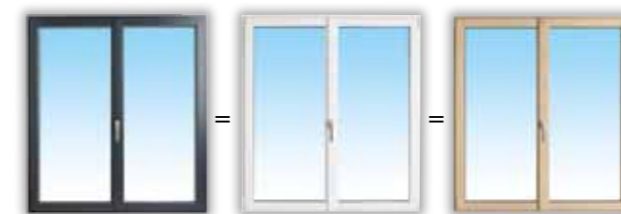
#### Il en résulte une optimisation de l'ensemble du process :

- Réduction de la consommation de matières premières
- Concentration de la production de masse possible sur une usine unique
- Rationalisation des flux d'approvisionnement des divers composants
- Meilleure gestion des déchets de production
- Absence de renforcement acier
- Partenaires locaux pour une optimisation du bilan carbone
- Performances de premier plan

Faire mieux avec moins :  
AM-X maximise les qualités et la valeur perçue d'une menuiserie tout en réduisant ses ressources de matières premières

Une gamme unique pour des **performances identiques**, quelle que soit l'ambiance

- ✓ Performances A\*E\*V\* identiques\* !  
A\*4 E\*9A V\*A2
- ✓ Performances acoustiques identiques !  
28 à 36 dB (RA,tr)
- ✓ Performances énergétiques identiques !  
fenêtre 2 vantaux avec double vitrage Ug 1.1 + WE  
Uw 1.3 (+/- 0,1)  
TLw 59%  
Scw 0.47 (+/- 0,02)
- ✓ Clair vitrage identique !  
- 74%\*\* de surface vitrée  
- Battement central Alu extérieur 80 mm  
- Ouvrant unique fenêtre et porte-fenêtre

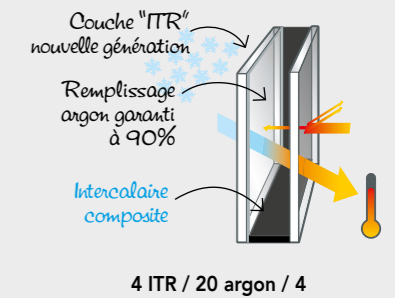


\* Pour une menuiserie 2 vantaux  
\*\* OF2 1480 x 1530 mm HT  
Mesures en cours de finalisation  
Instruction CSTB à venir



#### VITRAGE OPTIMISÉ

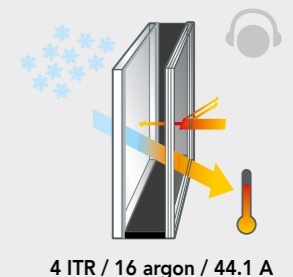
EN ÉQUIPEMENT DE BASE  
un vitrage haute isolation Coeff Ug 1.1



OPTION SÉCURITÉ  
Double vitrage avec une face 44.2.  
Coeff Ug 1.1

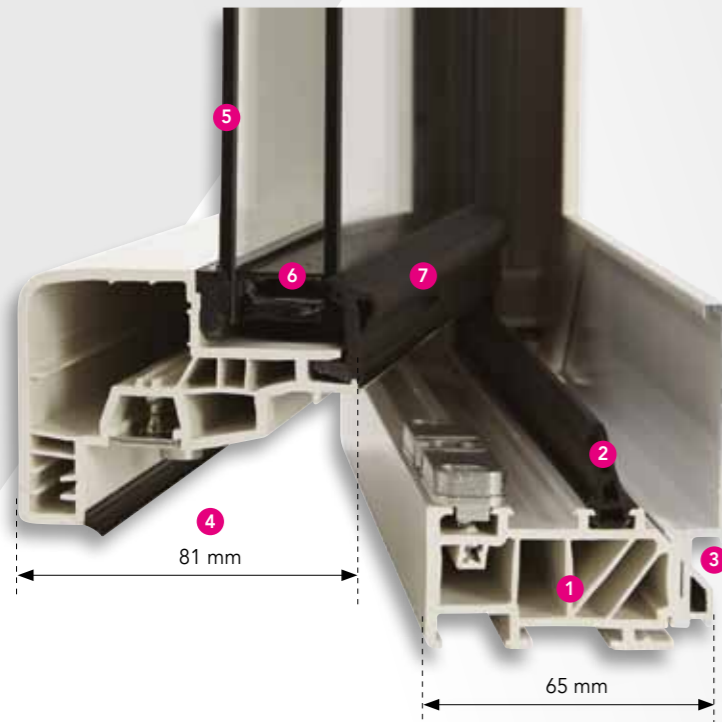


OPTION ACOUSTIQUE  
Double vitrage avec une face 44.1A.  
Coeff Ug 1.1



OPTION SÉCURITÉ + ACOUSTIQUE  
Double vitrage avec une face 44.2AP.  
Coeff Ug 1.1





### À la pointe de l'isolation

- ❶ Dormant isolant de 65 mm Alu/PVC
- ❷ Joint central soudé 4 côtés
- ❸ Drainages masqués
- ❹ Ouvrant de 81 mm Alu – PVC – Bois
- ❺ Vitrage 28 mm 4ITR/20 argon/4, multifonctions
- ❻ Intercalaire composite noir
- ❼ Ouvrant caché
- Assemblage soudé
- Bouclier thermique en option pour un  $U_w$  jusqu'à  $1,1 \text{ W/m}^2\text{K}$
- Seuil aluminium de 20 mm à rupture de pont thermique

### Étanchéité parfaite

- Triple plan de joint avec barrière centrale
- Étanchéité à l'air et au vent
- Étanchéité à l'eau
- Isolation acoustique
- Quincaillerie positionnée en zone sèche intérieure

### Une quincaillerie haut de gamme



**Housette** en partie basse pour maintenir le vantail secondaire en place lors de l'ouverture



**Basculeur oscillo-battant** aide au positionnement initial de l'ouvrant (testé à 15 000 cycles "ouverture/fermeture" sans aucun réglage nécessaire)



**Verrou haut et bas** pour maintenir le vantail secondaire de la porte-fenêtre



**Galet champignon** engagé dans une gâche sécurité en option



**Verrouillage multipoints** de l'ouvrant pour une sécurité renforcée

### Recherche esthétique



Poignée centrée



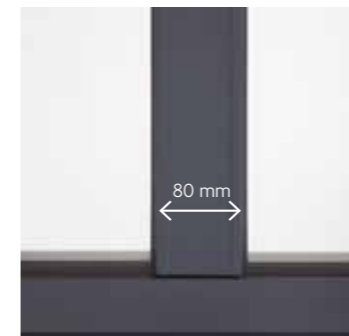
Fenêtre oscillo-battante avec ferrages symétriques



Ferrages invisibles pour fenêtre oscillo-battante et ouverture à la française en option

### Plus de luminosité

Gain de 12 cm de vitrage en largeur par rapport à une menuiserie PVC classique en dépose totale



Finesse du battement central extérieur (80 mm uniquement)



**GAIN DE LUMINOSITÉ +15%** par rapport à une menuiserie classique

### Les différentes finitions intérieures en neuf et en rénovation



Finition intérieure en neuf ou en réhabilitation totale



Avec un habillage de 45 mm



FINITIONS INTÉRIEURES EN RÉNOVATION

Avec un habillage de 65 mm



Avec un habillage de 80 mm



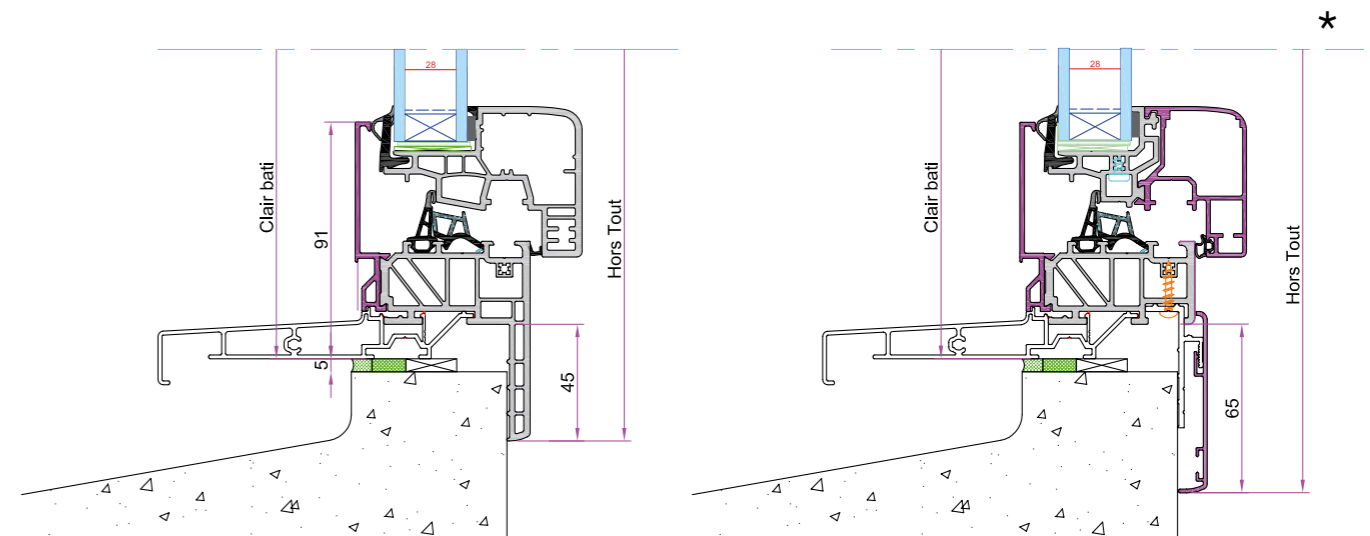
Une mise en œuvre **unique** quelle que soit l'ambiance choisie !

### Pour le poseur, le mode de mise en œuvre est unique

- Réserve gros œuvre unique
- Harmonisation des solutions de pose quel que soit le choix de la finition intérieure
- Solutions rénovation PVC traduites dans toutes les finitions
- Accessoires de pose uniques
- Quincaillerie et réglages uniques

### LES SOLUTIONS EN RÉNOVATION

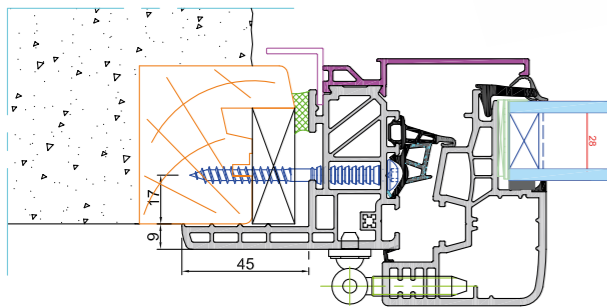
Solution appui pour dépose partielle



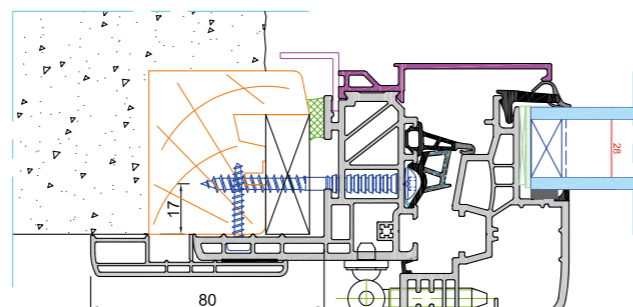
### LES SOLUTIONS EN RÉNOVATION SUR CADRE ANCIEN

Toute la simplicité de mise en œuvre d'un dormant PVC

Solution de base :  
aile intégrée de 45 mm

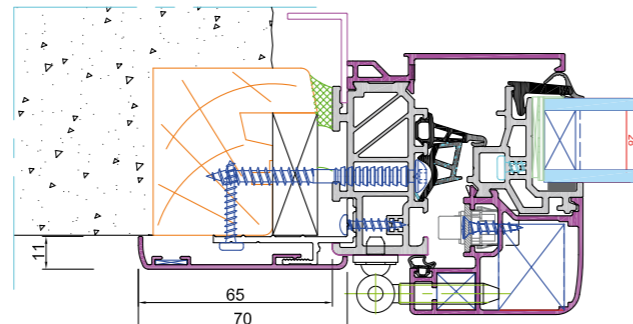


Solution aile intégrée avec extension  
pour recouvrement de 65 mm à 80 mm

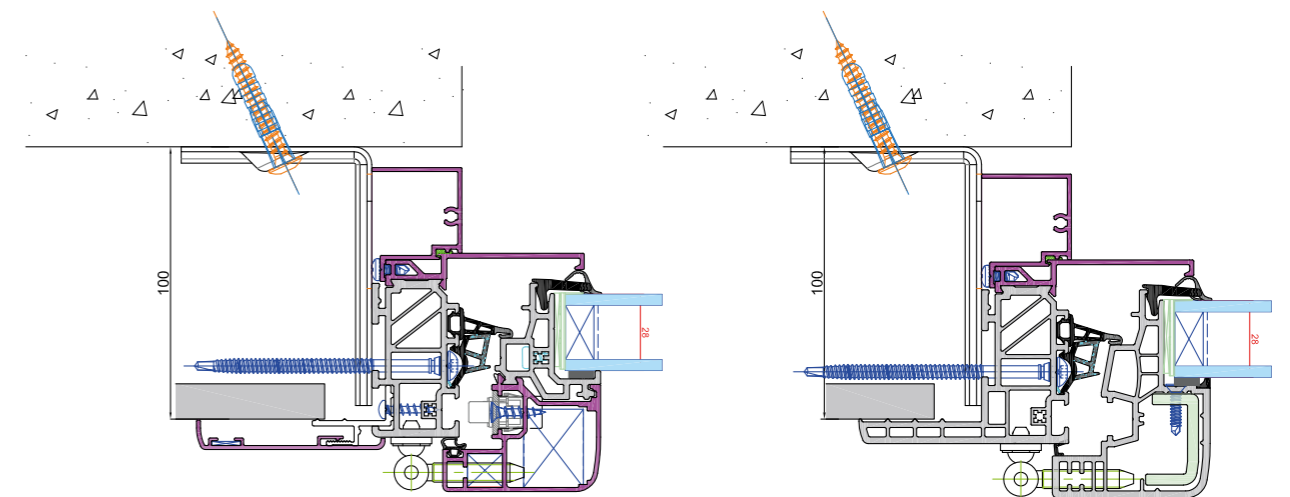


### LES SOLUTIONS EN RÉNOVATION SUR CADRE ANCIEN\*

Solution fixation façade : vis ou vérin.  
Recouvrement de 65 mm



### LES SOLUTIONS EN RÉNOVATION EN DÉPOSE TOTALE

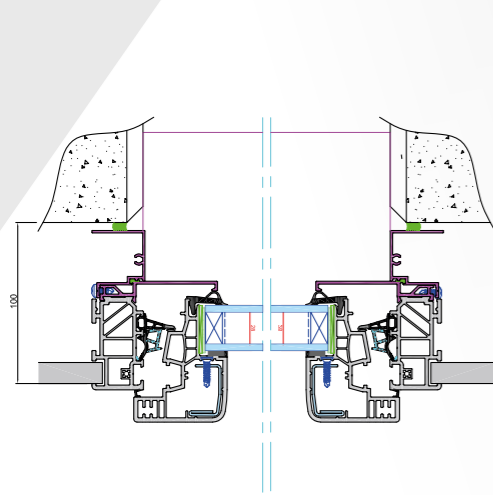


Dormant de base avec couvre-joint\*

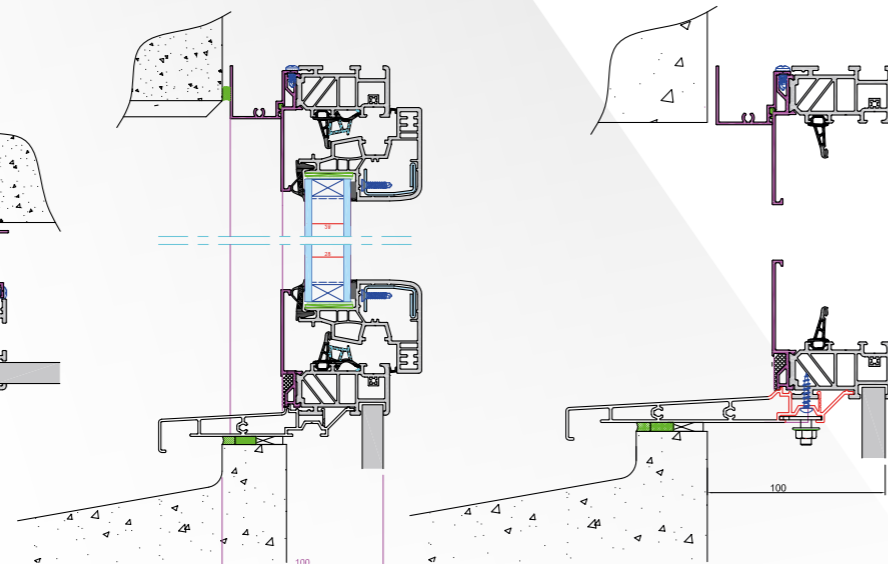
Dormant aile intégrée

### LES SOLUTIONS EN NEUF

Tapées déportées pour un clair de vitrage et des côtes de passage optimisés



Appui décalé ou aligné possible (jusqu'à Iso 160)

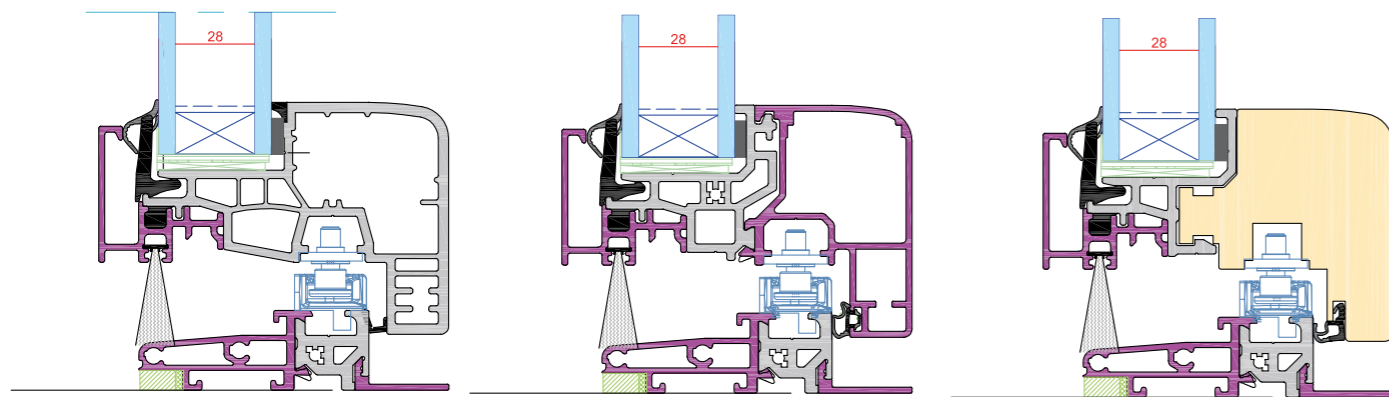


Appui décalé

Appui aligné

### SEUIL ALUMINIUM UNIQUE

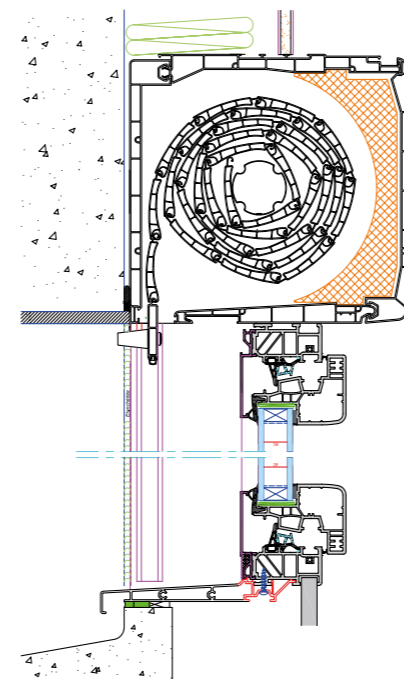
de 20 mm à rupture de pont thermique répondant aux exigences PMR



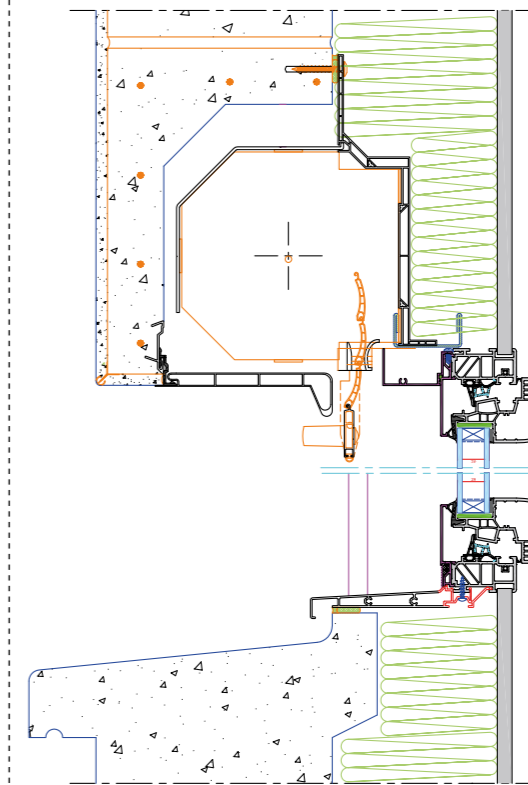
### VOLETS ROULANTS

des solutions pour tous les types de pose

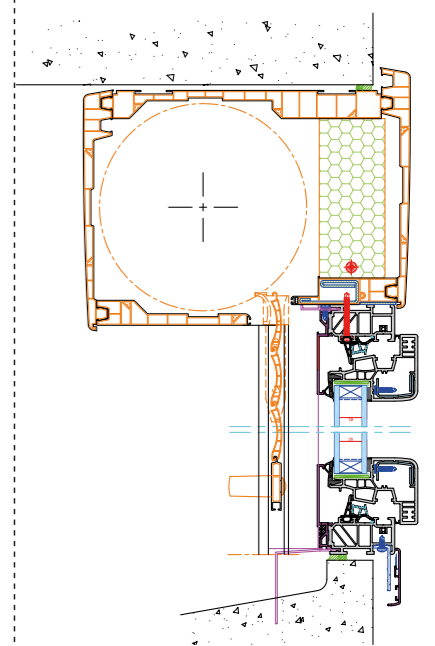
Solution coffre bloc baie



Solution coffre demi-linteau FURTIF\*



Solution coffre enroulement extérieur ITEM\*



\*Disponible à partir de septembre 2016

**Simplifiez-vous la vie et passez en mode connecté !**



Commandez à distance l'ouverture et la fermeture des volets roulants grâce à votre smartphone. Des fonctions intuitives, conviviales et accessibles à tous, qui apportent sérénité, bien-être et font vivre la maison encore plus intensément. Vous pouvez également connecter votre portail, porte de garage, alarme, lumières (io et Philips hue) et stores.



Applications smartphone disponibles sur Android et iOS



CONNEXOON WINDOW



UNE BOX CONNEXOON UNIQUE



INNOVATION INDUSTRIELLE



GRANDE CAPACITÉ DE PRODUCTION

QUALITÉ DES FINITIONS

Fenêtre **AM-X** une pose unique, un choix multiple !

**INNOVATION  
2016**

**Atlante M**  
Menuiseries & Volets roulants

Parc d'activités "La Niel" - BP 21 - 56920 NOYAL-PONTIVY - Tél. 02 97 25 95 60

[www.atlantem.fr](http://www.atlantem.fr)